
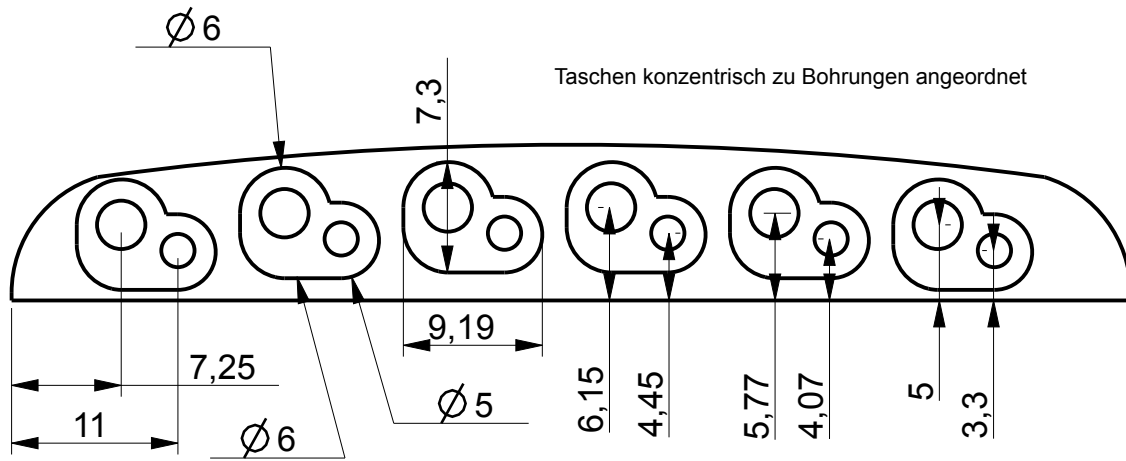
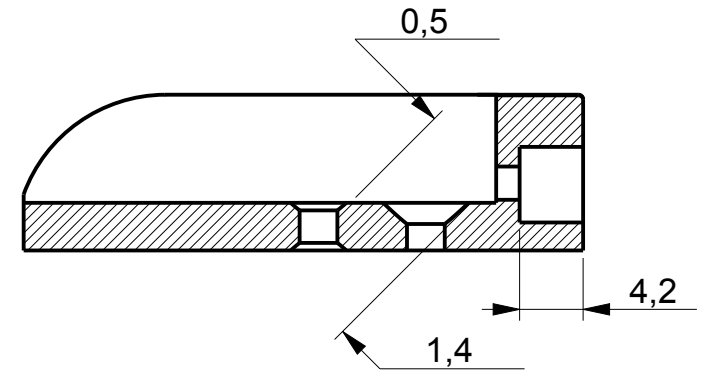


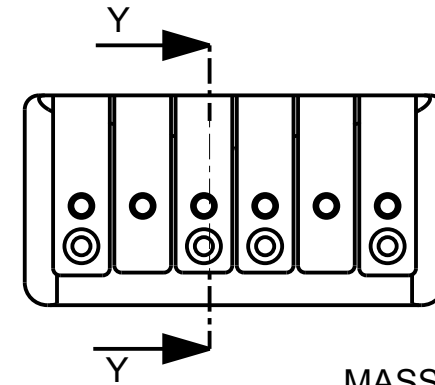
			Maße ohne Toleranzangaben nach "ISO 2768-m"	Masse:	Halbzeug, Werkstoff	
				Masstab:	Bell Brass	
				1,000		
			Bearb.	Datum	Name	Benennung
			12.12.2013	M. Geithner	K3250	
			Gep.			
			Norm			
			 ABM		Zeichnungs-Nr.	Blatt 1
					K3250	
Aenderung	Datum	Name			Modell-Nr.:	K3250FUERALPART



Taschen konzentrisch zu Bohrungen angeordnet



SCHNITT Y-Y



MASSSTAB 0,750

			Maße ohne Toleranzangaben nach "ISO 2768-m"	Masse:	Halbzeug, Werkstoff		
				Masstab:	Cu Zn 36 Pb 3 (MS 58)		
				2,000	Benennung		
			Bearb.	Datum	Name	K3250	
			12.12.2013	M. Geithner			
			Gepr.				
			Norm			Zeichnungs-Nr.	
						K3250	Blatt 2
							von 2
Aenderung	Datum	Name				Modell-Nr.:	
						K3250FUERALPART	



ABM